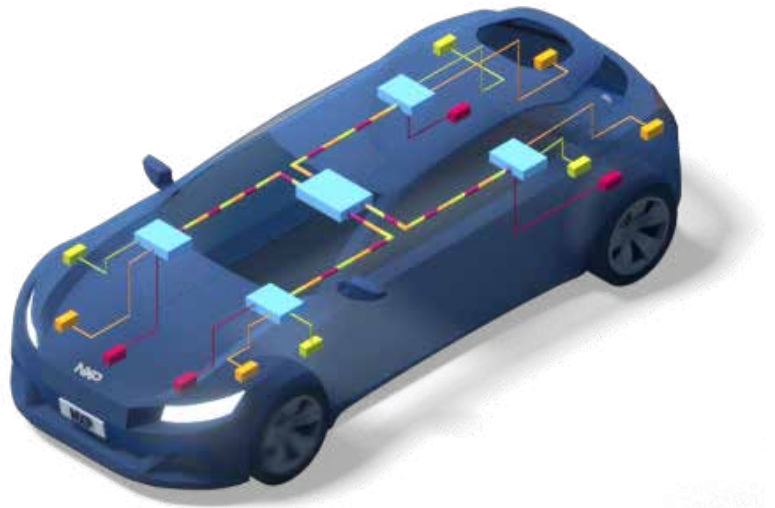


SJA1110 TSNイーサネット・スイッチ

SJA1110車載イーサネット・スイッチ・ファミリは、車載ECUに最適に組み込めるよう設計された、革新的な専用のセーフティおよびセキュリティ機能を備えています。この4種類のスイッチにより、モジュール式のECU設計およびプラットフォームを実現し、ゲートウェイ、ADASボックス、インフォテインメントECUなど、さまざまな車載アプリケーションをサポートしています。



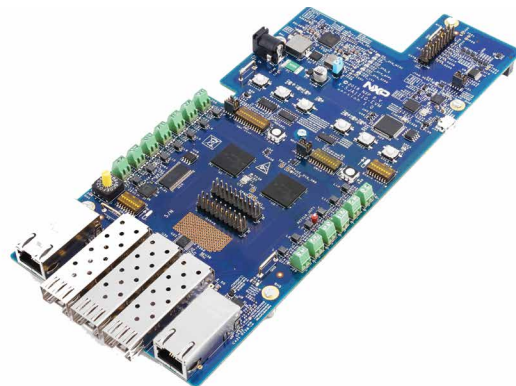
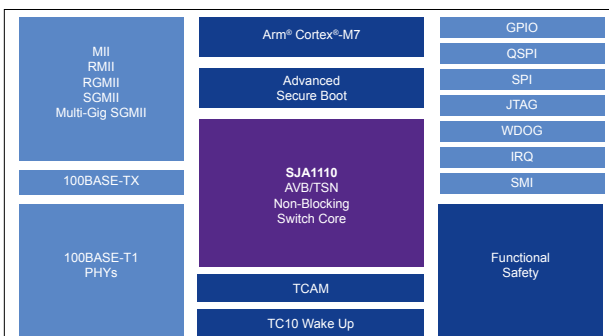
主な特長

- 100BASE-T1および100BASE-TX PHYを内蔵
- Arm® Cortex®-M7ベースのコアを内蔵
- クラス最高のパケット検査およびDoS防御機能
- 高度なセキュア・ブート機能
- 専用設計の機能安全関連機能
- Wake-over-Ethernetのサポート (OPEN TC10)
- 豊富なTime-Sensitive Networking (TSN) 標準
- NXPオリジナルの充実したAVBおよびAUTOSAR®ソフトウェア
- S32G車載ネットワーク・プロセッサおよびVR5510パワー・マネジメント・ユニットによるシステム・ソリューション

イネーブルメント

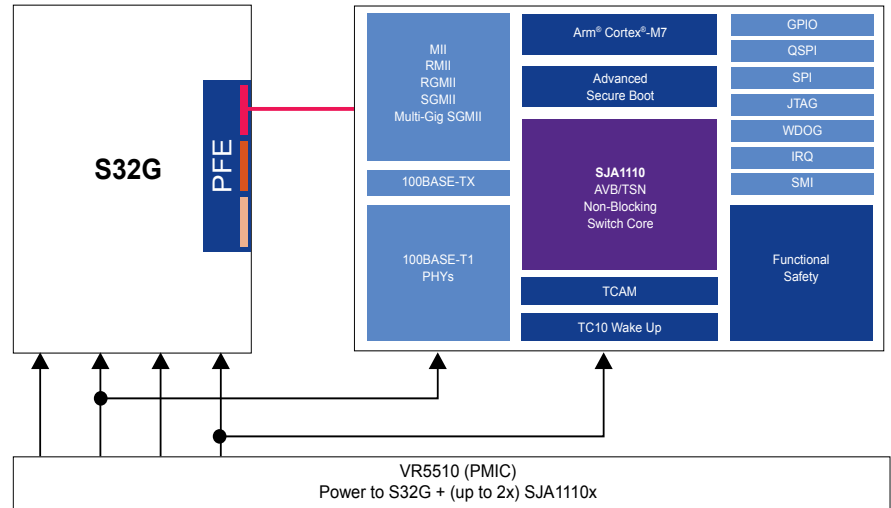
- 商用グレードのソフトウェア開発キット (SDK)
- NXP Design Studio IDEとのネイティブ統合
- 商用グレードのAUTOSARドライバ
- 商用グレードのAVB/802.1AS同期プロトコル・ミドルウェア
- NXPのSmart Application Blueprint for Rapid Engineering (SABRE) と互換性のある評価ボード
- Linux®用ドライバ

SJA1110イーサネット・スイッチのブロック図



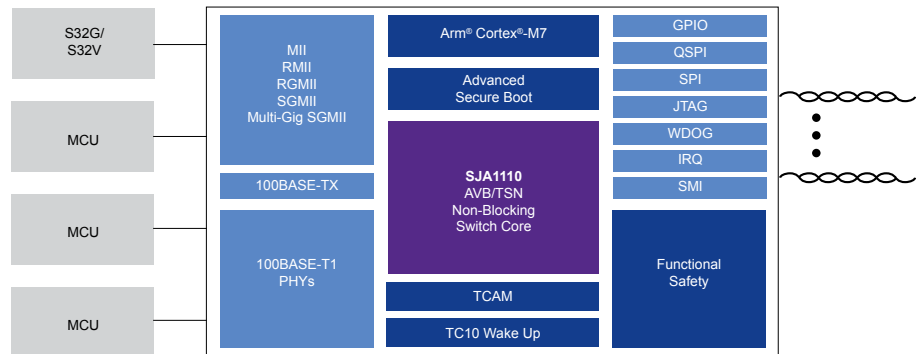
ネットワークアプリケーション

- S32Gプロセッサ搭載の最適化されたNXPチップセット・ソリューションにより、他に類を見ないルーティング、ファイアウォール、侵入検知/防止機能を実現
- クラス最高のTCAMベースのフレーム検査によるIDPSのサポート、DOSの防止、高度なフレーム管理
- VR5510 PMICとの互換性、4つのピン互換バージョン、最適化されたカスケード構成を含む、BOM最適化機能



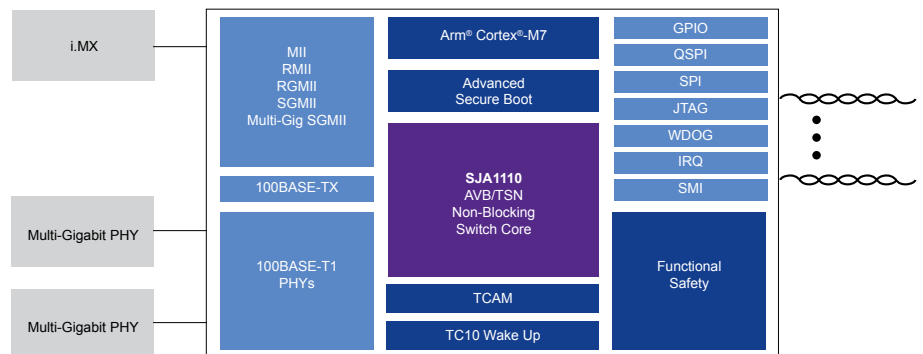
ADASアプリケーション

- 機能安全に特化した機能で、ECUの安全設計を向上
- 安全マニュアルにより、最適化された安全設計（ASIL DまでのECU）を実現
- 車載グレード1 (-40/+125°C)の機能により、最適化されたPCB設計を実現
- 多数のSGMIIを使用し、EMCに適した設計
- 商用グレードのAUTOSARドライバTTTech®MotionWise®ミドルウェアに対応



インフォテインメント/ クラスター・アプリケーション

- 外部ギガビットおよびマルチギガビットPHY用のマルチギガビットSGMII
- 自律型の操作支援により、信頼されていない外部ホストからの依存関係を防止
- 内蔵コントローラ用のAvnu®認定取得済み*AVB/gPTPスタック
- Wake-over-Ethernetのサポート (OPEN TC10)
- プログラマブルGPIOを備えた内蔵コントローラ



www.nxp.jp/SJA1110

NXPおよびNXPのロゴは、NXP B.V. の商標です。その他の製品名またはサービス名はすべてそれぞれの所有者の財産です。ArmおよびCortexは、米国およびその他の国におけるArm Limited（またはその関連子会社）の商標または登録商標です。関連するテクノロジーは、特許、著作権、意匠および営業秘密の一部またはそのすべてによって保護されている場合があります。All rights reserved. © 2022 NXP B.V.